


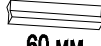
80 min

«Achtung! Im Falle einer Reklamation bitte unbedingt das entsprechende Teil auf der der „Explosionszeichnung“ (Seite 2) einkreisen und diese Seite zur Verfügung stellen! Dies sichert eine reibungslose Abwicklung“


ASSEMBLY INSTRUCTION

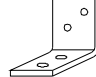
Ax14 

Hx60  Ø3.5x15

Q1x4  60 MM

Bx14 

Jx5  Ø3.5x20

Rx12 

Cx8  7x50

Kx2  Ø3.5x35

Sx1  SW 4

Dx16 

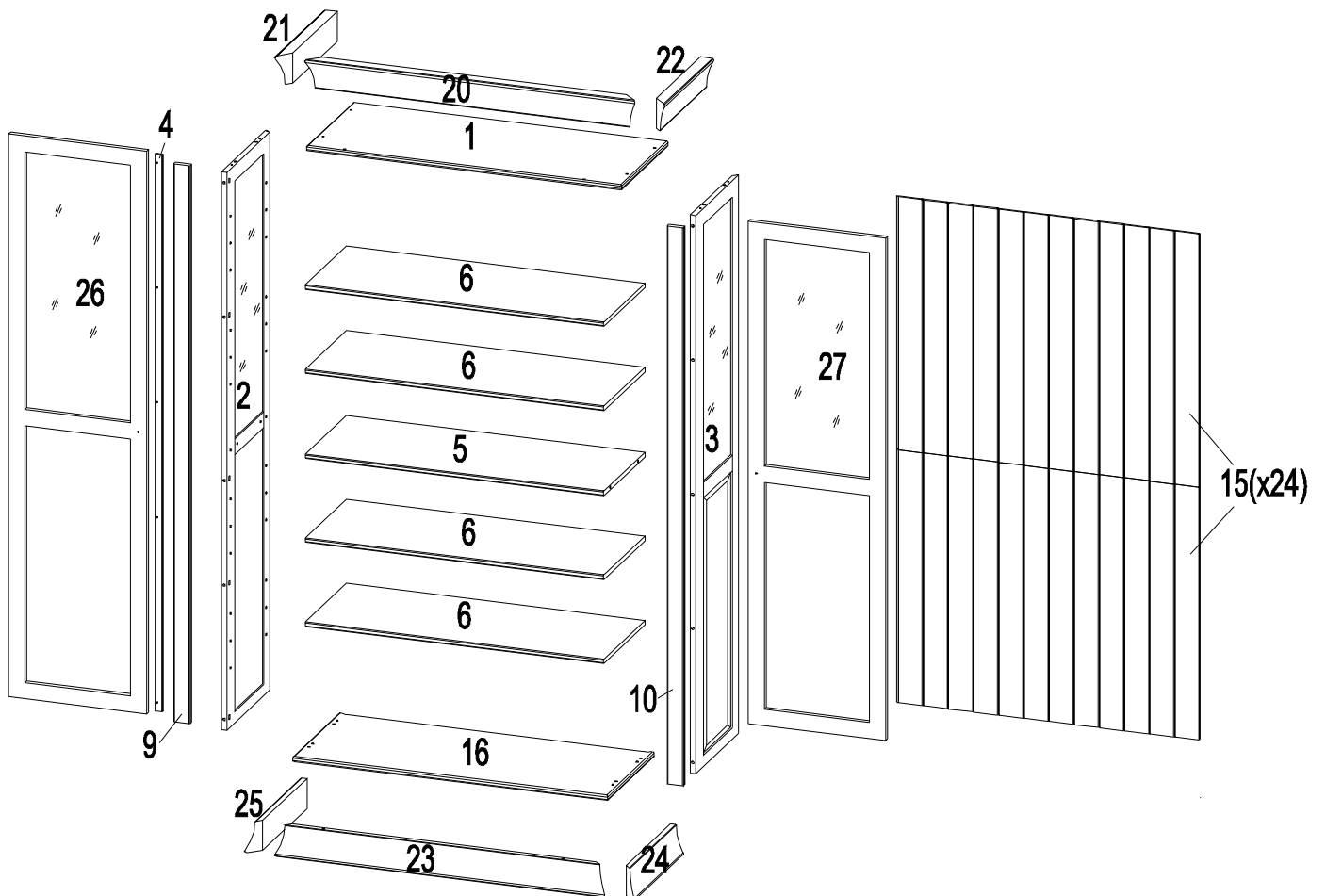
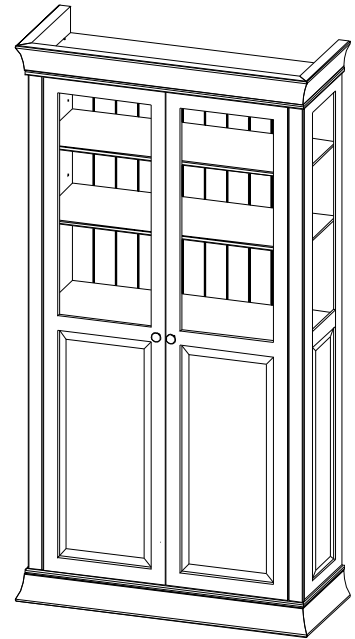
L1x6 

Tx50  1.2x20

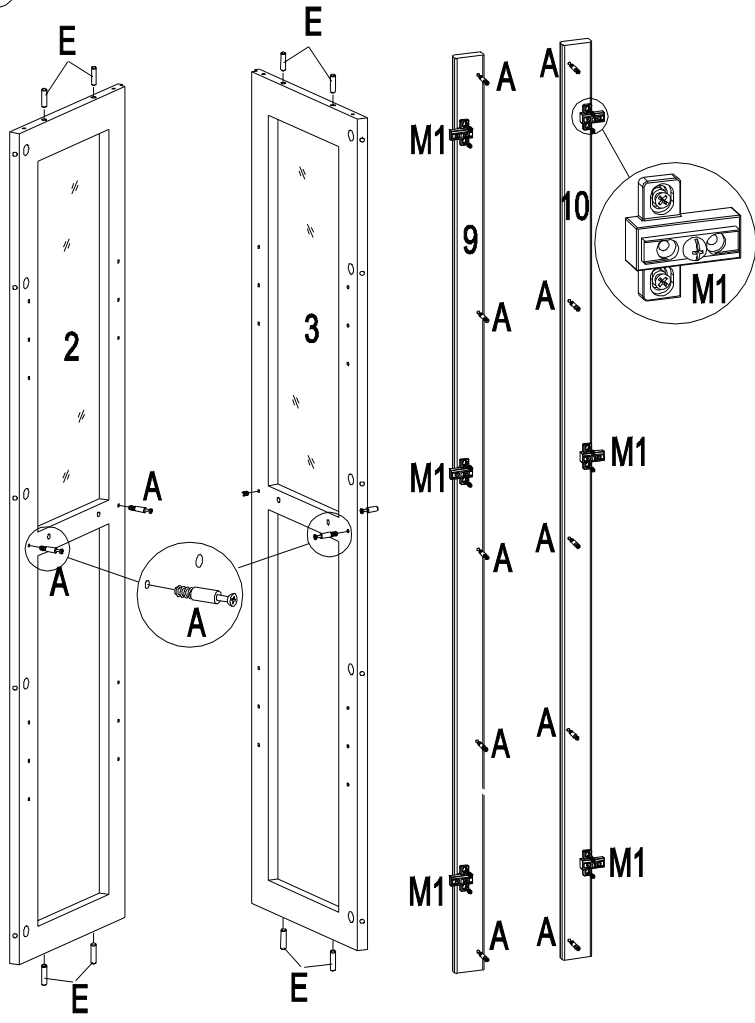
Ex16  Ø8x32

M1x6 

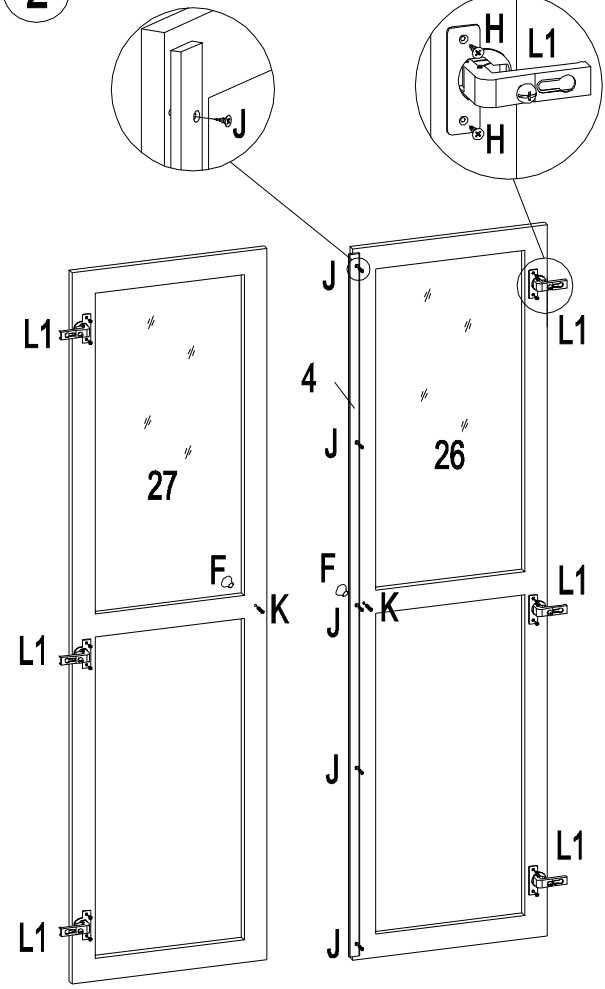
Fx2 



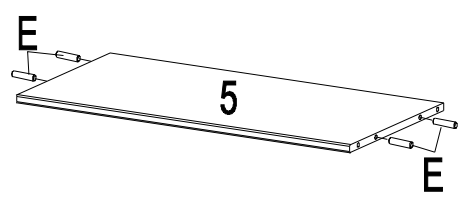
1



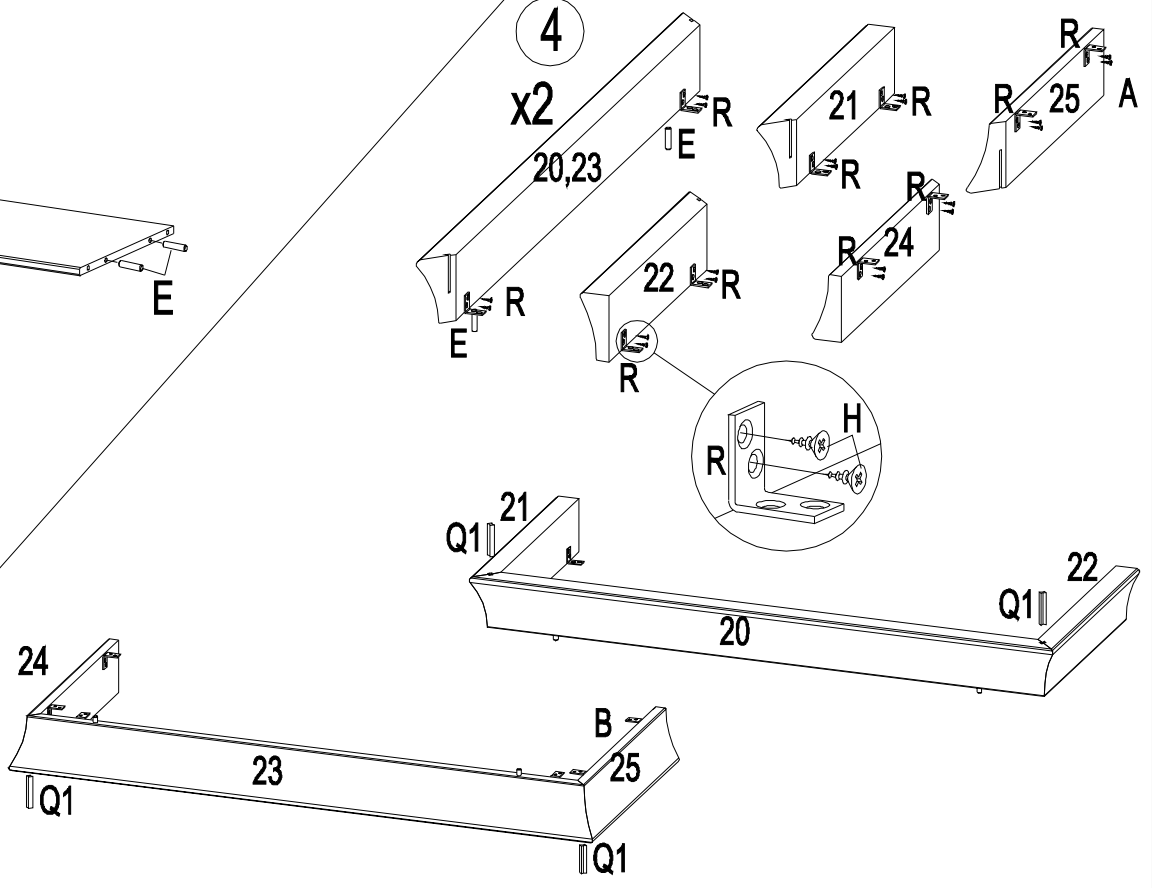
2



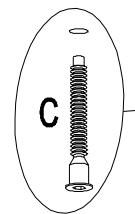
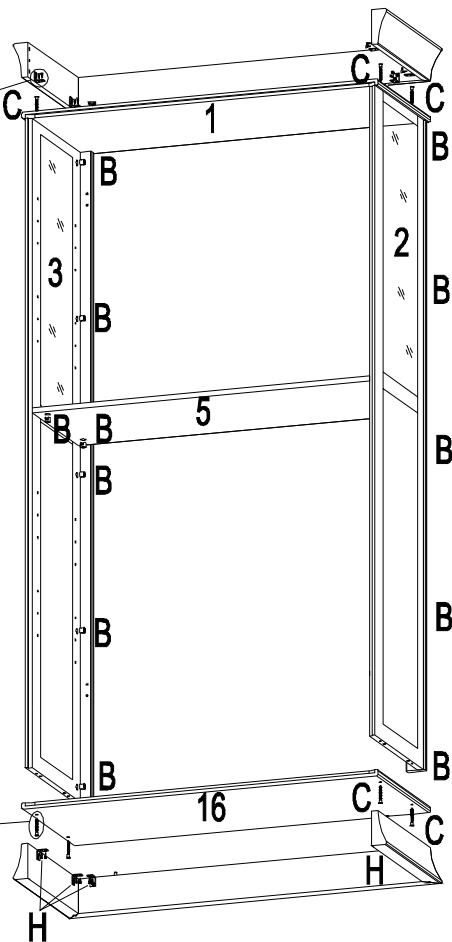
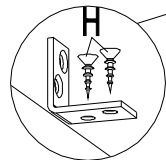
3



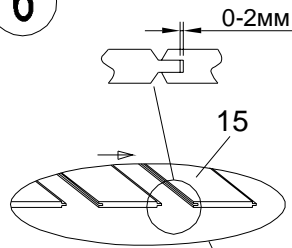
4



5

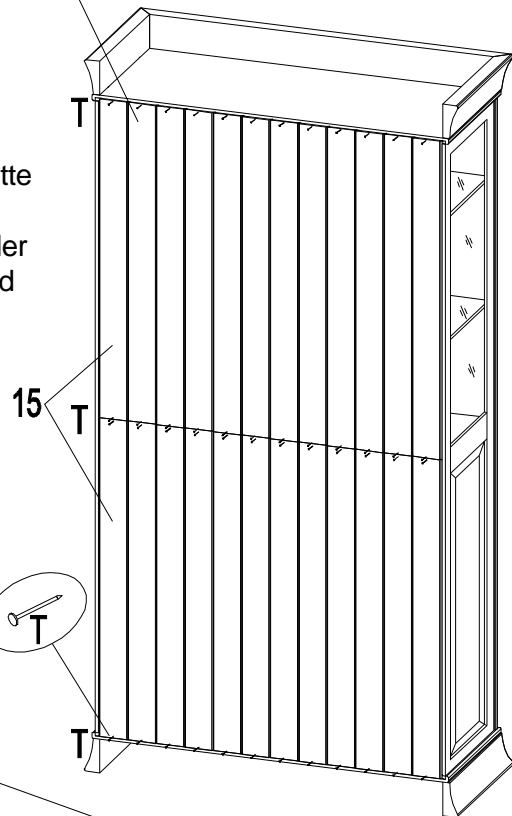


6



!ACHTUNG! Die Profilbretter für die Rückwand nicht fest zusammenfügen. Erst über die gesamte Fläche auslegen und vermitteln danach befestigen!

Wichtig: Bitte vor der Montage der Rückwand lesen!!!



7

